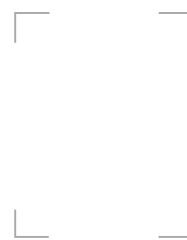


AIRVERSA



# Purelle

Smart čistička vzduchu

Model: AP2



**Návod k použití**

AP2

## Dobrý den!

Děkujeme, že jste si vybrali Purelle, náš nejnovější produkt, který kombinuje sílu čištění vzduchu a smart schopnosti. AirVersa se specializuje na výrobu produktů pro úpravu vzduchu, které skutečně zlepšují kvalitu vzduchu, který dýcháte. Do Purelle bylo zabudováno mnoho technologií, pro Apple HomeKit využívající THREAT technologii, nejnovější bezdrátový protokol pro chytrou domácnost. S technologií THREAT váš router (HomePod mini nebo 2021 Apple TV 4K) můžete ovládat Purelle pomocí zařízení iOS kdykoli a kdekoli. Jeho pokročilý 3-stupňový systém True HEPA filtrace odstraňuje 99,97 % nečistot ve vzduchu až do velikosti 0,3 mikronu.

Purelle je uzpůsoben pro malé a středně velké místnosti, jako jsou ložnice, obývací pokoje, sklepy, domácí tělocvičny, kuchyně, kanceláře a další. Vyrábíme jej dostatečně kompaktní a stylový, aby se perfektně vešel na váš stůl a lehce jej přeneste z místnosti do místnosti.

Prozatím se prosím ujistěte, že prozkoumáte všechny jeho funkce popsané v této příručce. Pokud máte nějaké dotazy, neváhejte se na nás kdykoliv obrátit a poslat nám e-mail. Rádi vám pomůžeme, abyste z toho vytěžili maximum!

# DŮLEŽITÉ BEZPEČNOSTNÍ POKYNY

---

**PŘED POUŽITÍM SI DŮKLADNĚ PŘEČTĚTE VŠECHNY POKYNY.  
POKUD ZÁSUVKA NEBO JEDNOTKA NEFUNGUJE IHNEDE  
KONTAKTUJETE ZÁKAZNICKÝ SERVIS AIRVERSA.**

Pokud používáte elektronický produkt, zvláště v přítomnosti dětí, vždy je třeba dodržovat základní bezpečnostní opatření, včetně následujících:



## POZOR

- Zkontrolujte připojení kabelu a zástrčku čističky. Vadné připojení zásuvky ve zdi nebo uvolnění zástrčky může způsobit přehřátí zásuvky či zástrčky. Ujistěte se, že zástrčka je pevně umístěna v zásuvce.
- Tato čistička vzduchu není určena pro použití v koupelnách, prádelnách a podobných vlhkých vnitřních prostorech.
- Chcete-li čističku vzduchu odpojit, nejprve otočte ovladače do polohy OFF a poté vytáhněte zástrčku ze zásuvky.
- Používejte tuto čističku vzduchu pouze k účelu, ke kterému je určena, jak je popsáno v tomto návodu. Jakékoli jiné použití, které není doporučeno výrobcem, může způsobit požár, úraz elektrickým proudem nebo zranění osob.
- Pro efektivnější vyčištění vzduchu nechte okna a dveře zavřené po dobu co bude čistička spuštěná.
- Produkt je určen výhradně pro domácí použití.
- Tento výrobek není určen pro osoby (včetně dětí) se sníženými fyzickými, smyslovými nebo duševními schopnostmi nebo nedostatečnými zkušenostmi a znalostmi, pokud na ně nedohlíží osoba odpovědná za jejich bezpečnost nebo na ně nejsou poučeny o používání spotřebiče.
- Tato čistička vzduchu není určena k uchovávání dokumentů nebo konzervaci umění.



## CO MUSÍTE UDĚLAT

- Vždy čističku vyjměte ze zásuvky pokud ji delší dobu nepoužíváte.
- Vždy čističku vyjměte ze elektrické zásuvky před čištěním nebo výměnou filtrů.
- Vždy udržujte kabel v dostatečné vzdálenosti od horkých a přehřátých předmětů.
- Čističku umístěte vždy na pevný a rovný povrch.
- Umístěte vždy cca 150 cm od zdi a 90 cm od tepelných zařízení jako jsou kamna, krby, radiátory nebo topidla.



## VAROVÁNÍ

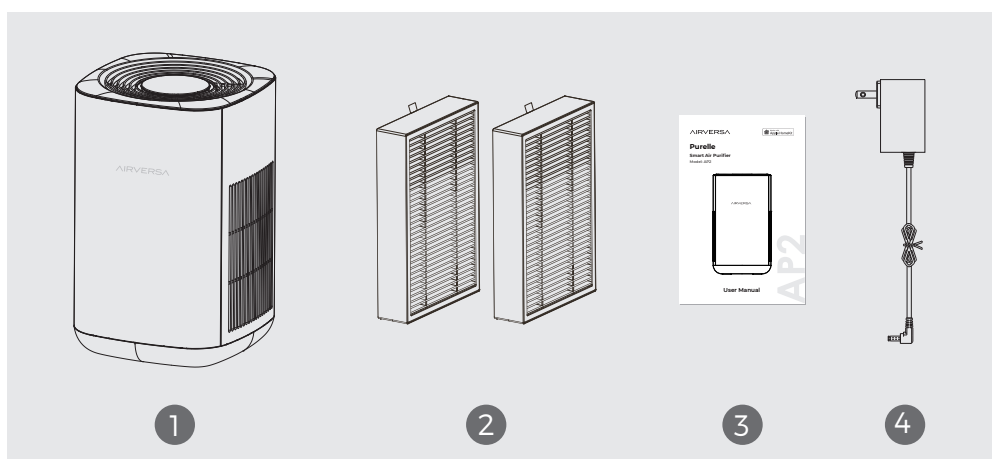
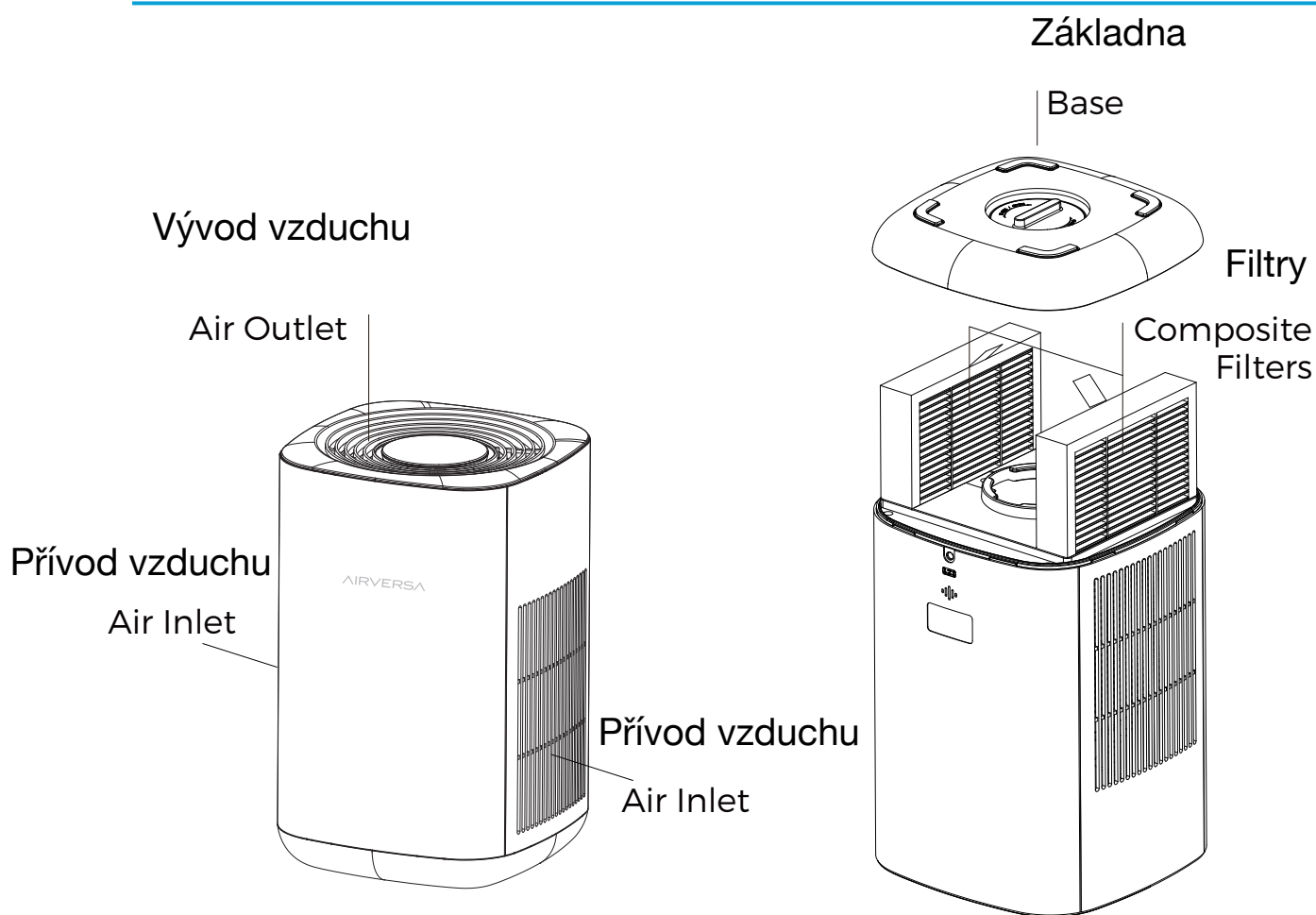
- Nedotýkejte se čističky pokud spadla do vody. Okamžitě ji odpojte.
- Neumísťujte ani neskladujte spotřebič v blízkosti vany nebo dřezu, aby nedošlo ke kontaktu s vodou či vtažení spotřebiče do vody.
- Nepouštějte na zařízení vodu ani jinou tekutinu.
- Neumísťujte do vlhkých a mokrých místností. Udržujte zařízení v suchu.
- Nedotýkejte se zařízení ani zásuvky pokud máte mokré ruce.
- Nezkoušejte překonat tento bezpečnostní prvek. Mohlo by dojít k úrazu elektrickým proudem.
- Nepoužívejte čističku vzduchu s poškozenou šňůrou nebo zástrčkou. Ani pokud se čistička porouchá, spadne nebo jakkoliv poškodí.
- Nenechávejte kabel pod kobercem.
- Nepřekrývejte kabel pohyblivými koberci, běhouny, nebo jinými příkrývkami.
- Nevedte kabel pod nábytkem nebo spotřebiči. Kabel umístěte mimo nejvytíženější plochy v místnostech, kde se nejčastěji pohybujete, kde o něj lze snadno zakopnout.
- Nenaklánějte ani nepřemisťujte čističku vzduchu, když je v provozu. Před přemístěním ji vypněte a vytáhněte zástrčku ze zásuvky.

- Nevkládejte a zamezte, aby se cizí předměty dostaly do ventilačních nebo výfukových otvorů, protože by mohly způsobit úraz elektrickým proudem, požár nebo poškodit čističku vzduchu.
- Neblokujte ničím přívody ani výfuk vzduchu. Neumisťujte čističku na měkkém povrchu, jako je postel nebo pohovka, kde by se mohly snadno zablokovat otvory.
- Nezapínejte čističku bez filtrů.
- Filtry nepoužívejte znovu a nemyjte je.
- Nepoužívejte čističku ve venkovních prostorech.



**UCHOVEJTE TYTO POKYNY PRO SNADNĚJŠÍ  
MANIPULACI.**

# BALENÍ OBSAHUJE

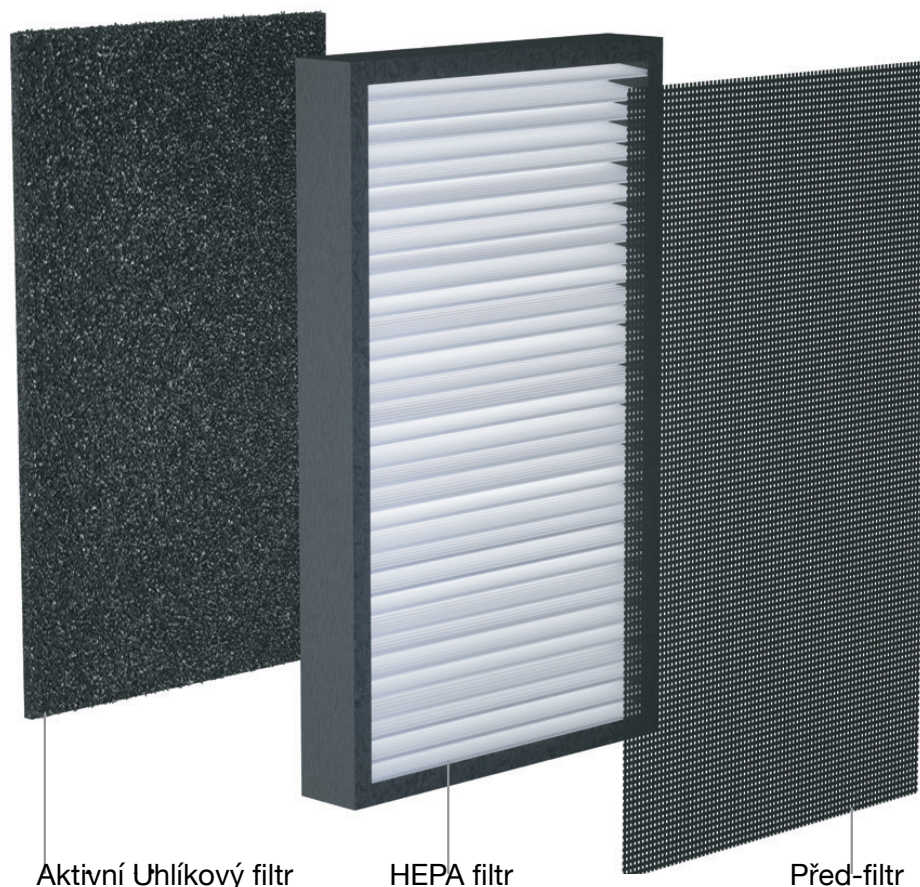


- 1 Purelle Smart čistička vzduchu
- 2 H13 True HEPA kompozitní filtry (Uvnitř zařízení)
- 3 Návod k použití
- 4 \* Napájecí adaptér

\* Zde uvedený obrázek je pouze orientační. Pokud existuje nesoulad mezi obrázkem a skutečným produktem, platí skutečný produkt.

# 3-STUPŇOVÝ VZDUCHOVÝ FILTR HEPA H13

---



## Likvidace použitých filtrů

- Filtry nelze vyčistit nebo je recyklovat. Po vyjmutí použitého filtru jej zabalte do vzduchotěsného plastového sáčku pro likvidaci. Při manipulaci se znečištěným filtrem používejte jako zvláštní opatření rukavice.
- Použité filtry zlikvidujte jako hořlavý odpad.



**Použité filtry znovu nepoužívejte a nemyjte je.**

**Pro optimální výkon by měly být s touto jednotkou používány pouze filtry AirVersa.**

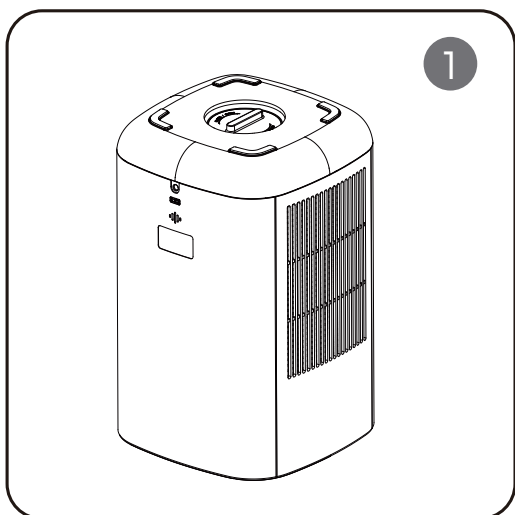


**Pro nákup náhradních filtrů, navštivte naše webové stránky:  
[www.airversa.cz](http://www.airversa.cz)**

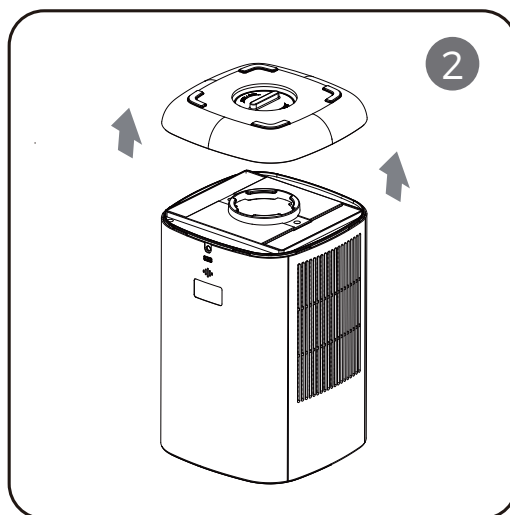
# SPECIFIKACE

Jméno modelu	AP2
Vstupní napětí	100-240 V 50/60 Hz
Výkon	24 W
Napájení v pohotovostním režimu	0.5 W
CADR	130 CFM / 221 m <sup>3</sup> /h
Hlučnost	28 – 53 dB
Optimální velikost pokoje	28 m <sup>2</sup>
Pracovní teplota	0 – 40 °C
Životnost filtru	3000 hodin
Váha produktu	2.96 kg
Rozměry produktu	220 x 220 x 345 mm

# NASTAVENÍ PURELLE

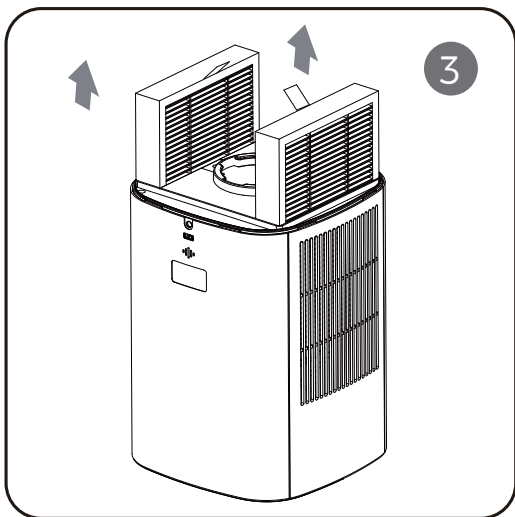


Odšroubujte knoflík na základně podle směrových značek.

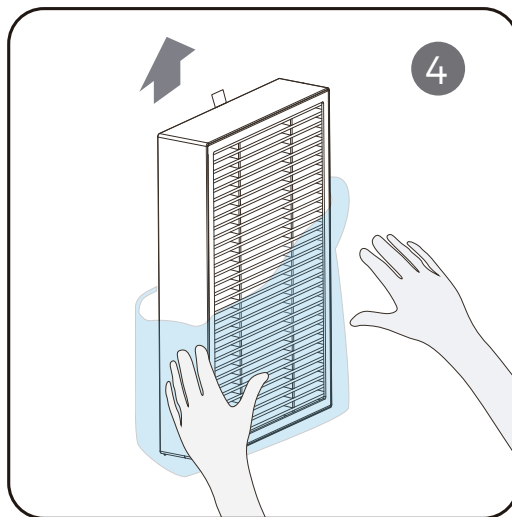


Vyjměte a sundejte základnu.

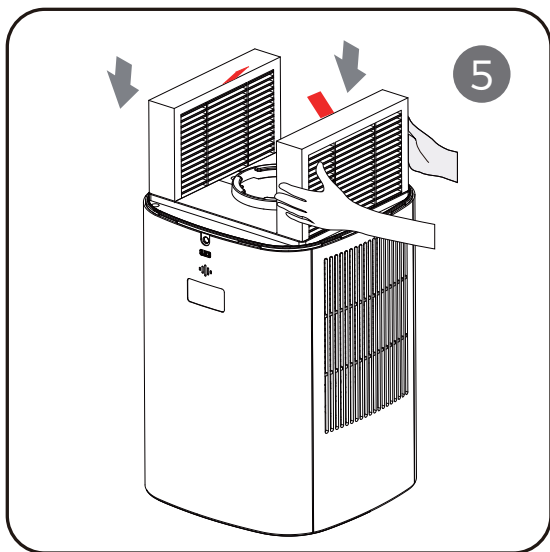




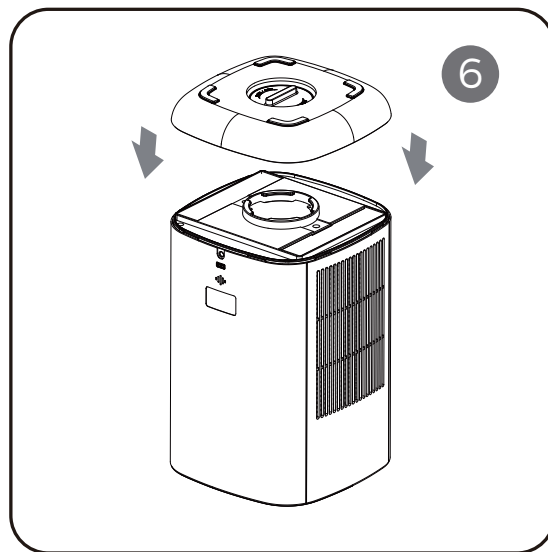
Vyjměte nové filtry (zabalené ve fólii) z produktu.



**Sundejte fólii z filtrů.**

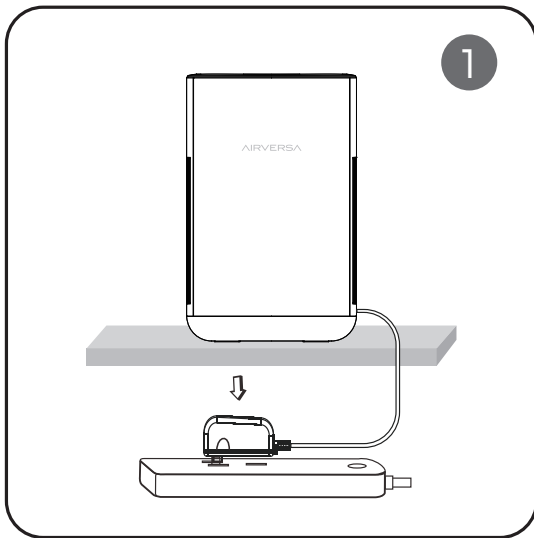


Nasadte filtry do produktu.  
**Tažná poutka by měla směřovat dovnitř.**

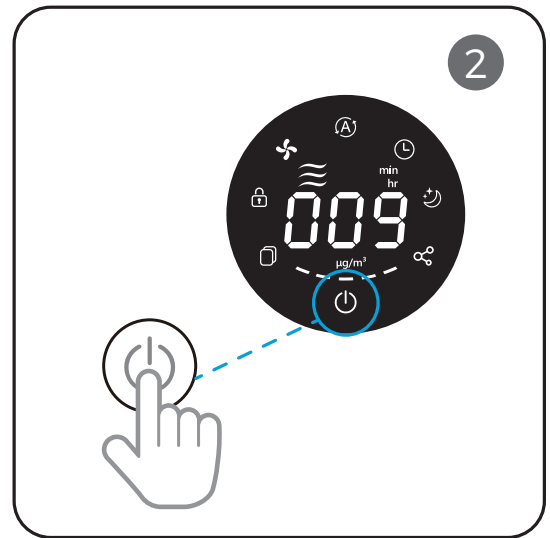


Naistalujte základnu k produktu a utáhněte knoflík podle směrové značky.

# ZAČÍNÁME



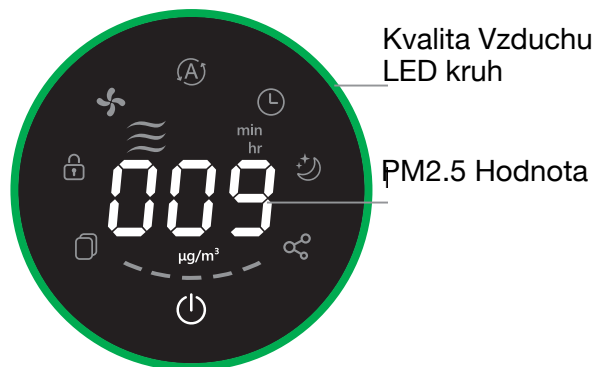
Připojte adaptér čističky do standardní AC zásuvky, o zapojení uslyšíte zvuk cinknutí.



Pro zapnutí zmáčkněte power tlačítko na kontrolním panelu. Měritím se rozsvítí obrazovka.

## Skutečný čas

## Display Kvality Vzduchu



Rozsah	Kvalita vzduchu	Barva kruhu	Rychlost ventilátoru Automatický režim
--------	-----------------	-------------	---

000-035	Excellent		
036-075	Good		
076-115	Fair		
116-200	Inferior		
201-999	Poor		



# Čistý vzduch je na cestě!

## POUŽITÍ

---

### Vysvětlivky ke kontrolnímu panelu



Tlačítko - Automatický režim



**Zmáčkněte a zapněte Automatický režim on/off**

Když je Auto Mód aktivní, Purelle používá svůj vestavěný senzor PM 2,5 k automatickému nastavení rychlosti ventilátoru na základě kvality vzduchu. Například čím lepší kvalita vzduchu, tím nižší otáčky ventilátoru nebo naopak.

## Tlačítko - Časovač



### Klepnutím procházejte možnostmi časovače

Každé zmáčknutí tlačítka přidá 1 hodinu. Časovač bude odpočítávat od vámi zvoleného času. Po uplynutí času se Purelle vypne. Chcete-li časovač zrušit, opakovaně klepněte na tlačítko, dokud se na displeji nezobrazí „0“.

## Tlačítko - Režim spánku



### Klepnutím zapnete/vypnete režim spánku

Režim spánku funguje tiše s použitím nižších než nízkých otáček ventilátoru. Pokud se nedotknete žádného jiného tlačítka, po 10-ti sekundách se vypne displej. Když je displej vypnutý, klepnutím na libovolné tlačítko jej znovu zapnete.

## Indikátor Sítě



### Indikuje stav párování

Produkt byl spárován se sítí > Kontrolka svítí

Produkt nebyl spárován se sítí > Kontrolka bude blikat a po 5-ti minutách zhasne při každém zapnutí produktu.

Stisknutím a podržením na 5 sekund vstoupíte do režimu párování.

## Tlačítko - Rychlost Ventilátoru



### Klepnutím nastavte rychlost ventilátoru

Klepnutím na tlačítko rychlosti ventilátoru, když je čistička vzduchu v automatickém režimu, tento režim opustíte.

## Tlačítko - Dětský Zámek



### Zabraňuje změně aktuálního nastavení

Stisknutím a podržením na 5 sekund zamknete nebo odemknete Zámek displeje on/off. Indikátor 3x blikne a dvakrát pípne, když klepnete na jakékoliv jiné tlačítko Zámek je zamknutý.

## **Indikátor Stavů Filtru**



### **Stisknutím a držením resetujete filtry**

Bliká červenou barvou pokud je potřeba filtry zkontrolovat nebo nahradit.

Zmákněte a držte po dobu 5-ti sekund, abyste resetovali Indikátor Stavů Filtru.

## **Indikátor Životnosti Filtru**



Ukazuje spotřebu a životnost filtru.

## **Tlačítko spuštění**



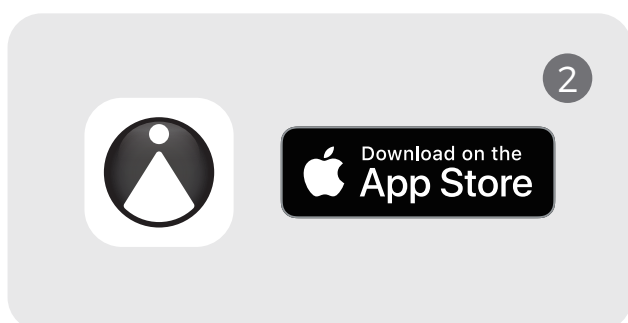
Zmákněte on/off a zapněte nebo vypněte Purelle

# APPLE HOME (THREAD) NASTAVENÍ

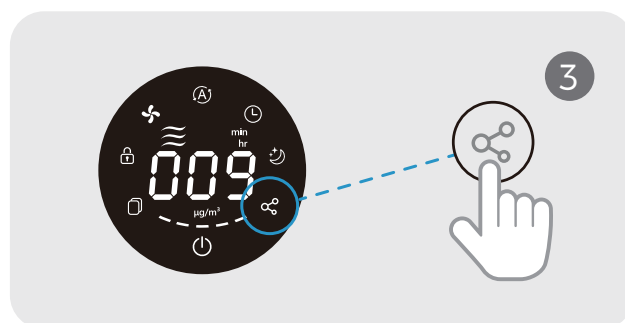


Ujistěte se, že máte Apple Home Hub nastavený:

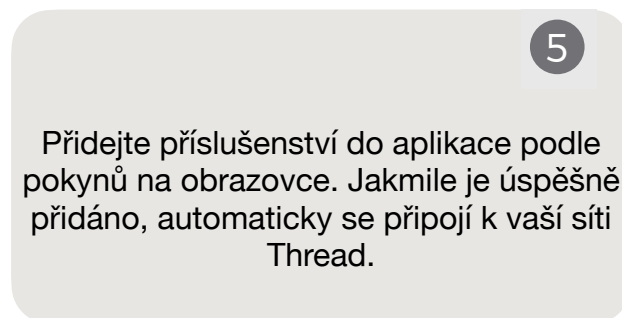
- Apple HomePod mini nebo:
- 2021 Apple TV 4K nebo novější



Stáhněte si aplikaci Sleekpoint z obchodu Apple App Store, otevřete ji a vytvořte si účet nebo otevřete aplikaci Apple Home.



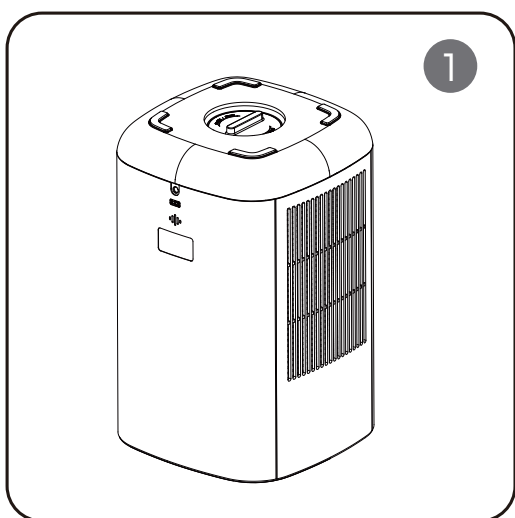
Zmáčkněte a držte Indikátor Sítě po dobu cca 5-ti sekund pro vstup režimu do párování, 3x pípne.



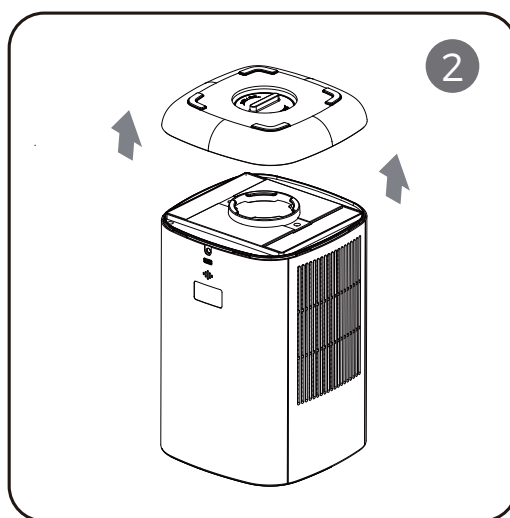
## DŮLEŽITÉ UPOZORNĚNÍ

Když poprvé úspěšně přidáte zařízení, obvykle trvá 5-10 minut než se spojí s THREAD sítí. Každopádně pokud stále není možné spojení se sítí THREAD ani po chvíli, resetujte vaše zařízení iOS nebo váš Apple Home Hub a poté připojení znovu zkontrolujte.

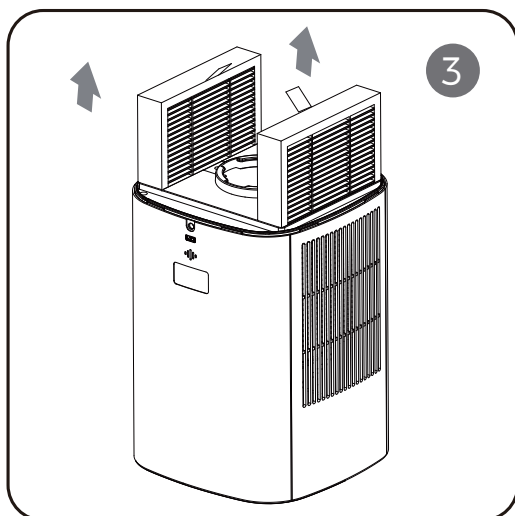
## VÝMĚNA FILTRŮ



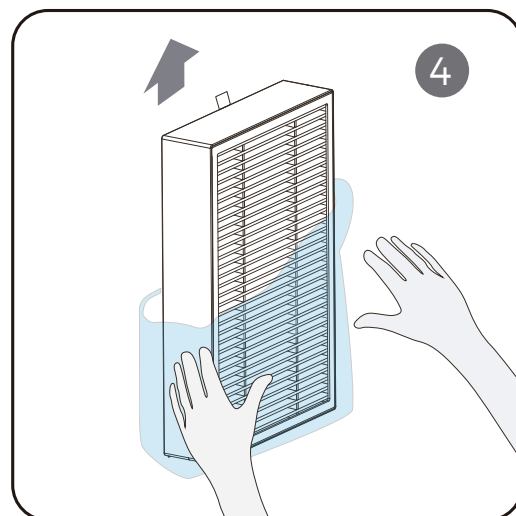
Odšroubujte knoflík na základně podle směrových značek.



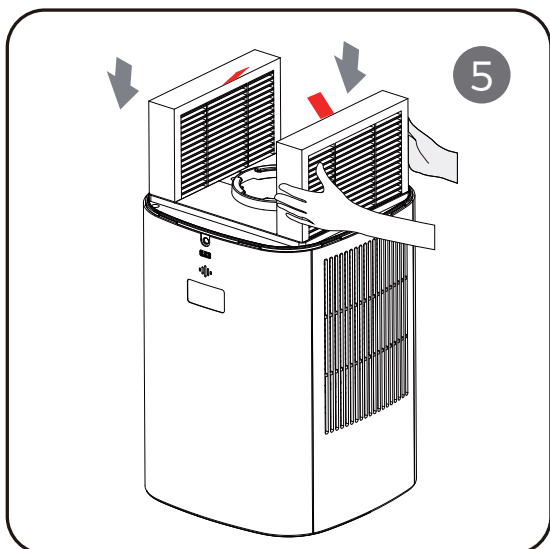
Vyjměte a sundejte základnu.



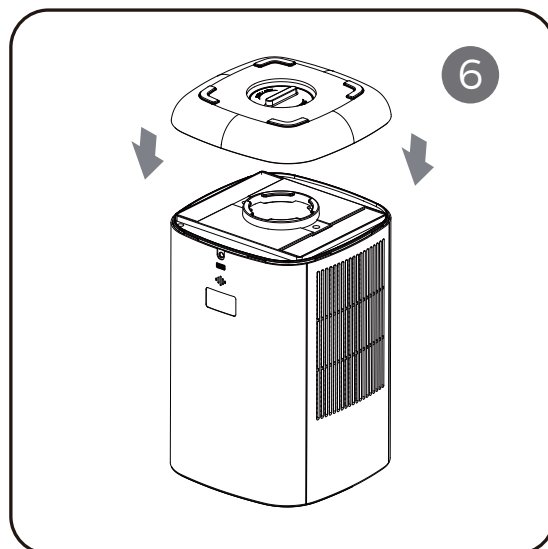
Vyjměte staré filtry čističky.



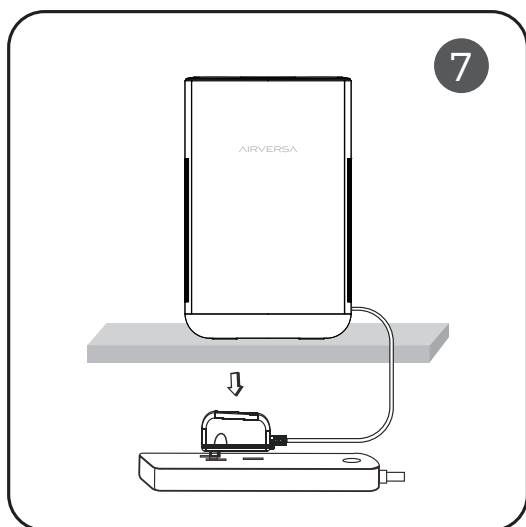
**Sundejte plastovou fólii z nových filtrů.**



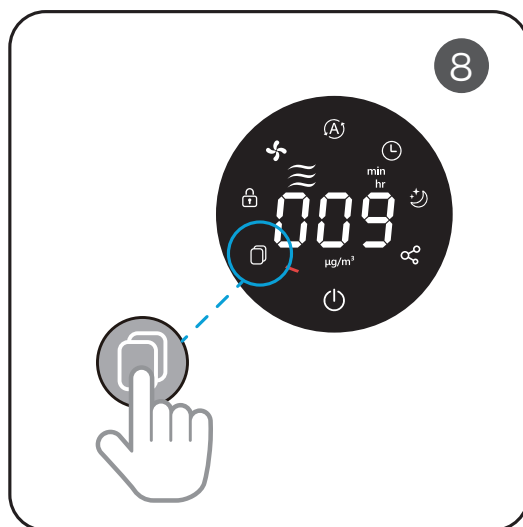
Nasadte nové filtry dočističky.  
**Tažná poutka by měla směřovat dovnitř.**



Naistalujte základnu k produktu a utáhněte knoflík podle směrové značky.



Po připojení adaptéru čističky do standardní AC zásuvky, uslyšíte po zapojení zvuk cinknutí.



Zmáčkněte a držte Indikátor Filtru po dobu cca 5-ti sekund a resetujte indikátor.



# ČIŠTĚNÍ A ÚDRŽBA

---

## Čištění Před-Filtru


Při běžném používání se doporučuje vysávat před-filtr jednou měsíčně:

- 1 Odpojte čističku vzduchu.
- 2 Odšroubujte knoflík na základně podle směrových značek.
- 3 Vyjměte a odložte základnu.
- 4 Zatažením za úchyty vyjměte filtry z čističky vzduchu.
- 5 Vysajte světlé strany filtrů pomocí kartáčového nástavce vašeho vysavače a důkladně jej vyčistěte.
- 6 Nainstalujte filtry zpět do čističky vzduchu. Jazýčky by měly směřovat dovnitř.
- 7 Nainstalujte základnu k produktu a utáhněte knoflík podle pokynů ke směrovým značkám.
- 8 Po připojení k čističce vzduchu zapojte adaptér do standardní síťové zásuvky a uslyšíte zvuk „cinknutí“.
- 9 Zapněte čističku vzduchu, poté stiskněte a podržte indikátor stavu filtru po dobu cca 5-ti sekund pro resetování indikátoru.



**Vakuové čištění před-filtru pomáhá odstranit velké částice pouze částečně.  
Neprodlužuje životnost filtru.**

# ŘEŠENÍ PROBLÉMŮ

Problém	Možná příčina	Možné řešení
Čistička nefunguje	Není zapojena v zásuvce	Zapojte čističku vzduchu
	Tlačítko spuštění není zmáčknuto	Zmáčkněte  a zapněte
	Bez elektřiny	Zkontrolujte obvody, pojistky, zkuste jinou zásuvku
Snížené proudění vzduchu	Vstup(y) nebo výstup vzduchu mohou být zablokované	Ujistěte se, že boční vstupy vzduchu nebo horní výstup vzduchu nejsou blokovány
	Před-Filtr potřebuje vysát	Vysajte Před-Filtr pomocí kartáčového nástavce vašeho vysavače
	Filtr je potřeba vyměnit	Vyměňte filtr
Snížené redukování zápachu	Filtr je potřeba vyměnit	Vyměňte filtr
Nadměrný hluk	Čistička vzduchu není vodorovná	Umístěte jednotku na rovný a rovný povrch
Indikátor stavu filtru zůstane svítit po výměna filtrů	Indikátor stavu filtru je třeba resetovat	Stiskněte a podržte indikátor stavu filtru po dobu cca 5-ti sekund pro resetování indikátoru



**Pokud potřebuje s něčím poradit, neváhejte se na nás obrátit na e-mailové adrese [info@airversa.cz](mailto:info@airversa.cz) nebo [support@airversa.com](mailto:support@airversa.com).**

## ZÁRUKA

Sleekpoint Innovations Co., Ltd. (Sleekpoint) zaručuje původnímu kupujícímu, že tento produkt bude bez vad materiálu a zpracování za normálního používání a podmínek po dobu 1 roku od data původního nákupu.

Sleekpoint souhlasí, že během záruční doby dle našeho uvážení opraví jakoukoli vadu materiálu nebo zpracování nebo poskytne stejný produkt výměnou bez poplatku, pod podmínkou ověření vady nebo poruchy a doložení data nákupu.

Jiná výslovná záruka neexistuje. Tato záruka se nevztahuje:

**Pokud byl výrobek změněn oproti původnímu stavu:**

- Pokud produkt nebyl používán v souladu s pokyny a pokyny v uživatelské příručce;
- Na škody nebo závady způsobené nehodou, zneužitím, nesprávným použitím nebo nesprávnou či nedostatečnou údržbou;
- Na škody nebo závady způsobené servisem nebo opravou produktu provedenou neautorizovaným poskytovatelem služeb nebo kýmkoli jiným než Airversa;
- Na škody nebo závady, které se vyskytnou během komerčního použití, pronájmu nebo jakéhokoli použití, pro které není produkt určen;
- Na poškození nebo vady přesahující cenu produktu.

Sleekpoint nenese odpovědnost za nepřímé, náhodné nebo následné škody v souvislosti s používáním produktu, na který se vztahuje tato záruka.

Tato záruka se vztahuje pouze na původního spotřebitele kupujícího produktu a není přenosná na žádného následného vlastníka produktu bez ohledu na to, zda byl produkt převeden během stanoveného období záruky.

Tato záruka se nevztahuje na produkty zakoupené od neautorizovaných prodejců. Záruka společnosti Sleekpoint se vztahuje pouze na produkty zakoupené od autorizovaných prodejců, které podléhají kontrolám kvality společnosti Sleekpoint a zavázali se dodržovat její kontroly kvality.

Všechny předpokládané záruky jsou omezeny na dobu platnosti této omezené záruky.

---

Pokud zjistíte, že je váš produkt vadný během stanovené záruční doby, kontaktujte prosím zákaznickou podporu prostřednictvím [reklamace@airversa.cz](mailto:reklamace@airversa.cz) nebo [support@airversa.com](mailto:support@airversa.com). Než nás kontaktujete, NELIKVIDUJTE svůj produkt. Jakmile náš tým zákaznických služeb schválí vaši žádost, vraťte produkt s kopií faktury a ID objednávky.



---

Toto zařízení je v souladu s částí 15 pravidel FCC. Provoz podléhá následujícím dvěma podmínkám: (1) Toto zařízení nesmí způsobovat škodlivé rušení a (2) toto zařízení musí akceptovat jakékoli přijaté rušení, včetně rušení, které může způsobit nežádoucí provoz.

Poznámka: Toto zařízení bylo testováno a bylo zjištěno, že vyhovuje limitům pro digitální zařízení třídy B podle části 15 pravidel FCC. Tyto limity jsou navrženy tak, aby poskytovaly přiměřenou ochranu před škodlivým rušením při domácí instalaci. Toto zařízení generuje, používá a může vyzařovat vysokofrekvenční energii a pokud není nainstalováno a používáno v souladu s pokyny, může způsobovat škodlivé rušení rádiové komunikace. Nelze však zaručit, že při konkrétní instalaci k rušení nedojde. Pokud toto zařízení způsobuje škodlivé rušení rádiového nebo televizního příjmu, což lze zjistit vypnutím a zapnutím zařízení, doporučujeme uživateli, aby se pokusil napravit rušení jedním nebo více z následujících opatření:

- **Přeorientujte nebo přemístěte přijímací anténu.**
- **Zvětšete vzdálenost mezi zařízením a přijímačem. Připojte zařízení do zásuvky v jiném okruhu, než ke kterému je připojen přijímač.**
- **Požádejte o pomoc prodejce nebo zkušeného rádiového/TV technika.**

Varování: Změny nebo úpravy tohoto zařízení, které nejsou výslovně schváleny společností Shenzhen Rundian Innovation Technology Co. Ltd., mohou zrušit platnost oprávnění FCC k provozu tohoto zařízení.

Poznámka: Výrobce není odpovědný za jakékoli rušení rádia nebo televize způsobené neoprávněnými úpravami tohoto zařízení. Takové úpravy by mohly zrušit oprávnění uživatele k provozu vybavení.

Obsahuje FCC ID: 2AA72-PTR9818



Zum Herunterladen scannen.



Scannez pour télécharger.



Escanear para descargar.



Scansiona per scaricare.

**USER MANUAL**



# ZÁKAZNICKÁ PODPORA

Máte-li jakékoli dotazy nebo obavy týkající se vašeho nového produktu,  
neváhejte kontaktovat náš zákaznický servis.



**info@airversa.cz**



**www.airversa.cz**